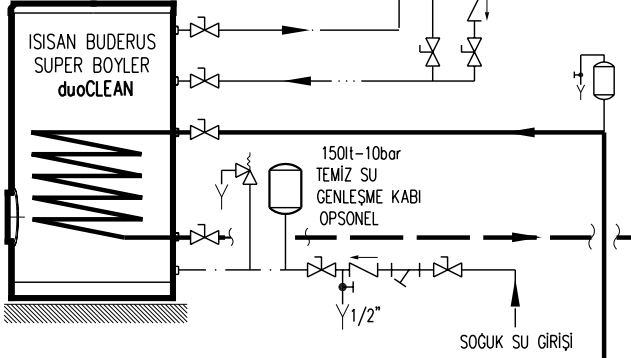


NOT: - PİSLİK TUTUCULARIN, ÇEKVALFLERİN VE VANALARIN POMPA ÇIKIŞ ÇAPINDA DEĞİL, BORU ÇAPINDA SEÇİLMESİNİ ÖNERİRİZ.
 - PİSLİK TUTUCULAR YATAYA MONTE EDİLMELİDİR.
 - SPIROVENT PİSLİK VE TORTU AYIRICI KULLANILDIĞI DÜŞÜNÜLEREK SPIROVENT GİRİŞİ HARİCİNDEKİ TÜM PİSLİK TUTUCULAR KALDIRILMIŞTIR.

ÜST KATLAR BOYLERİ

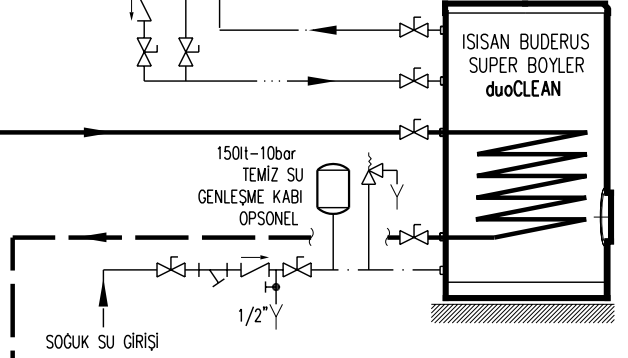
SICAK KULLANMA SUYU
SICAK KULLANMA SUYU SİRKÜLASYONU



ALT KATLAR BOYLERİ

SICAK KULLANMA SUYU SİRKÜLASYONU
SICAK KULLANMA SUYU

SICAK KULLANMA SUYU SİRKÜLASYON POMPASI
WILO Z 30



SOĞUK SU GİRİŞİ
90/70 °C
BOYLER ISITMASI

SOĞUK SU GİRİŞİ
70/55 °C
RADYATÖR
55/45 C
YERDEN ISITMA

Ø100
(0...mss)

Ø100
(0...mss)

Ø100
(0...mss)

Ø100
(0...mss)

Ø100
(0...mss)

Ø100
(0...mss)

Ø100
(0...mss)

Ø100
(0...mss)

Ø100
(0...mss)

Ø100
(0...mss)

Ø100
(0...mss)

Ø100
(0...mss)

Ø100
(0...mss)

Ø100
(0...mss)

Ø100
(0...mss)

Ø100
(0...mss)

Ø100
(0...mss)

Ø100
(0...mss)

Ø100
(0...mss)

Ø100
(0...mss)

Ø100
(0...mss)

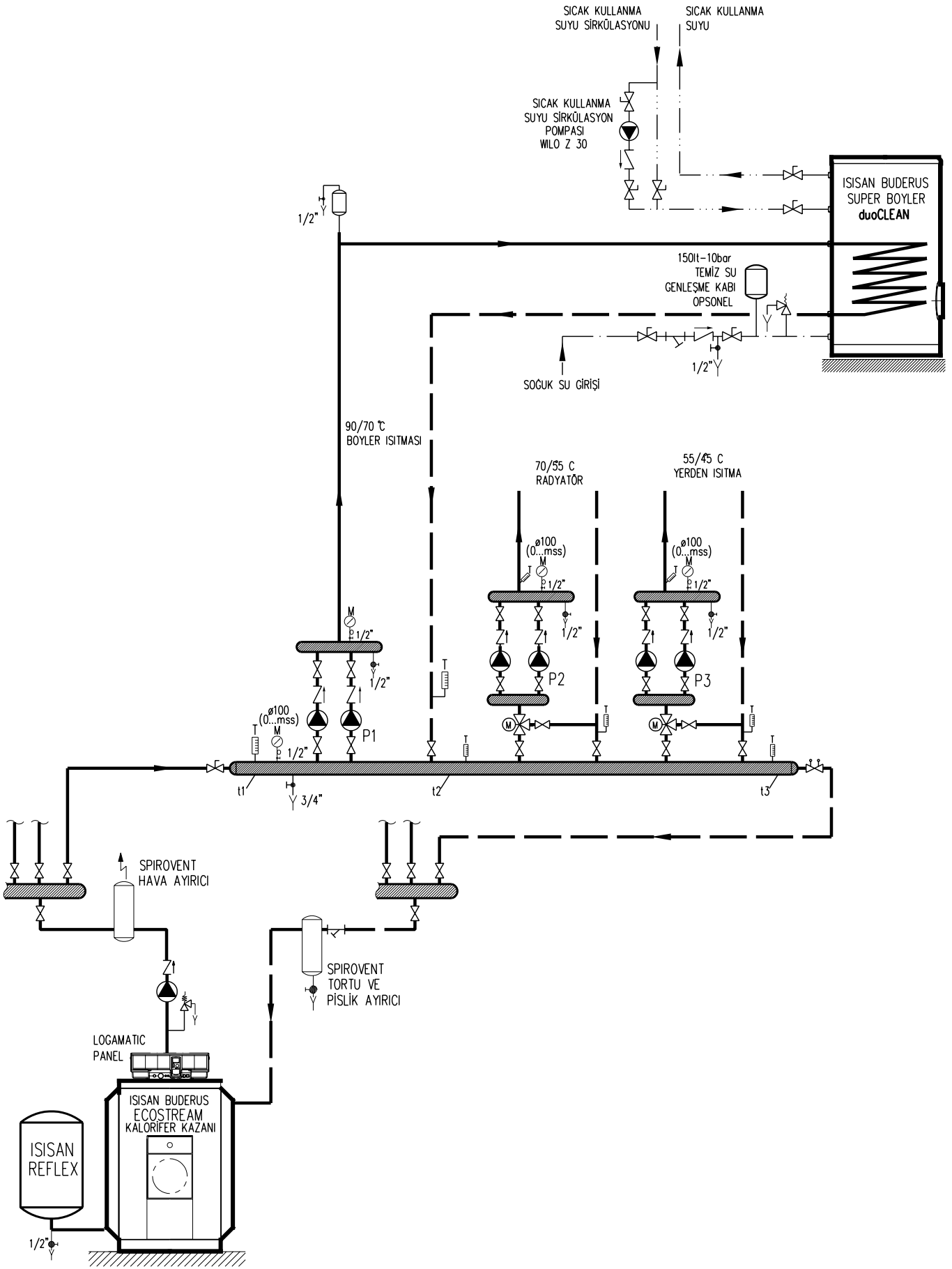
Ø100
(0...mss)

Ø100
(0...mss)

- NOT: - PİSLİK TUTUCULARIN, ÇEKVALFLERİN VE VANALARIN POMPA ÇIKIŞ ÇAPINDA DEĞİL, BORU ÇAPINDA SEÇİLMESİNİ ÖNERİRİZ.
- PİSLİK TUTUCULAR YATAYA MONTE EDİLMELİDİR.
- SPIROVENT PİSLİK VE TORTU AYIRICI KULLANILDIĞI DÜŞÜNÜLEREK SPIROVENT GİRİŞİ HARICİNDEKİ TÜM PİSLİK TUTUCULAR KALDIRILMIŞTIR.

ISISAN Buderus

BUDERUS ECOSTREAM KAZANLAR İLE
TEK KOLLEKTÖR SİSTEMİ (BÜYÜK SİSTEM)



NOT: - PİSLİK TUTUCULARIN, ÇEKVALFLERİN VE VANALARIN POMPA ÇIKIŞ ÇAPINDA DEĞİL, BORU ÇAPINDA SEÇİLMESİNİ ÖNERİRİZ.
 - PİSLİK TUTUCULAR YATAYA MONTE EDİLMELİDİR.
 - SPIROVENT PİSLİK VE TORTU AYIRICI KULLANILDIĞI DÜŞÜNÜLEREK SPIROVENT GİRİŞİ HARİCİNDEKİ TÜM PİSLİK TUTUCULAR KALDIRILMIŞTIR.

ISISAN Buderus

BUDERUS ECOSTREAM KAZANLAR İLE
 TEK KOLLEKTÖR SİSTEMİ (KÜÇÜK SİSTEM)