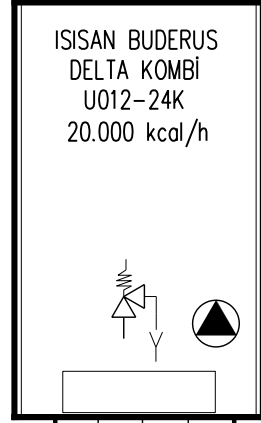


ODA TERMOSTADI



2x0,75 mm²
TERMOSTAD
KABLOSU

ELEKTRİK PANOSU

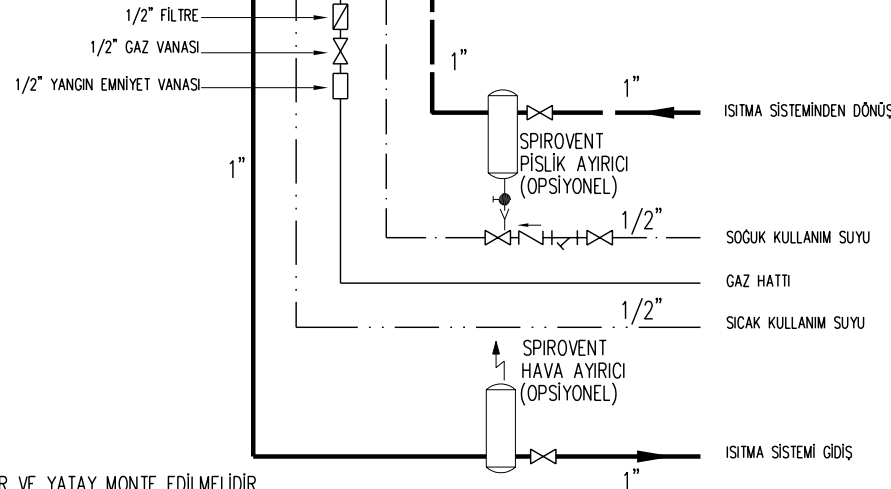
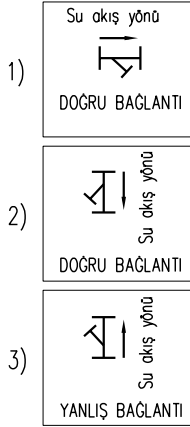


3x1,5 mm² *
KOMBİ BESLEME
KABLOSU
220 V
2 A

* BAYI TARAFINDAN KOMBİ YANINA KADAR 1 METRE PAY İLE ÇEKİLMELİDİR.

DİKKAT:

- PİSLİK AYIRICI MONTAJINDA AŞAĞIDAKİ KURALLARA DİKKAT EDİLMELİDİR.



DİKKAT:

- PİSLİK AYIRICILARIN ÇAPI, BORU ÇAPINDAN 1 ÇAP BÜYÜK SEÇİLMELİDİR VE YATAY MONTE EDİLMELİDİR.
- BORU ÇAPLARI BAKIR VEYA ÇELİK BORU İÇİN GEÇERLİDİR. PLASTİK BORU KULLANILACAK İSE BORU ÇAPLARI EN AZ BİR ÇAP BÜYÜK SEÇİLMELİDİR.
- CİHAZDA 1" EMNİYET VENTİLİ ATIŞ AĞZI BULUNMAKTADIR. ATIŞ AĞZININ DRENAJA BAĞLANTISI GEREKMEKTEDİR.
- TERMOSTATİK VANA KULLANILAN ISITMA SİSTEMLERİNDE ISLAK MEKANLARDA NORMAL RADYATÖR VANASI KULLANILMALIDIR.
- DAİRE GİRİŞİNDE ÇEKVALF VAR İSE SOĞUKSU HATTINA ÇEKVALF KOYMAYA GEREK YOKTUR.
- PLASTİK BORU KULLANIMINDA KOMBİ GİRİŞ VE ÇIKIŞ ÇAPI MİNİMUM 1" OLMALIDIR.

ISISAN Buderus

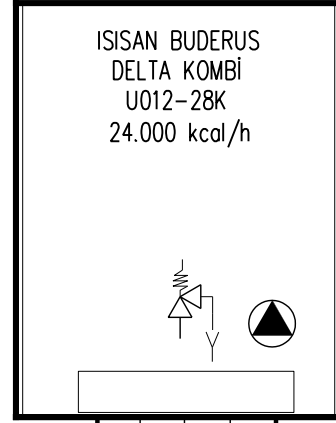
ISISAN BUDERUS U012-24K DELTA KOMBİ TESİSAT ŞEMASI

ODA TERMOSTADI



2x0,75 mm²
TERMOSTAD
KABLOSU

ELEKTRİK PANOSU



3x1,5 mm² *
KOMBİ BESLEME
KABLOSU
220 V
2 A

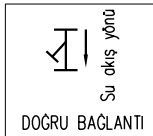
* BAYİ TARAFINDAN KOMBİ YANINA KADAR 1 METRE PAY İLE ÇEKİLMELİDİR.

DİKKAT:

- PİSLİK AYIRICI MONTAJINDA AŞAĞIDAKİ KURALLARA DİKKAT EDİLMELİDİR.



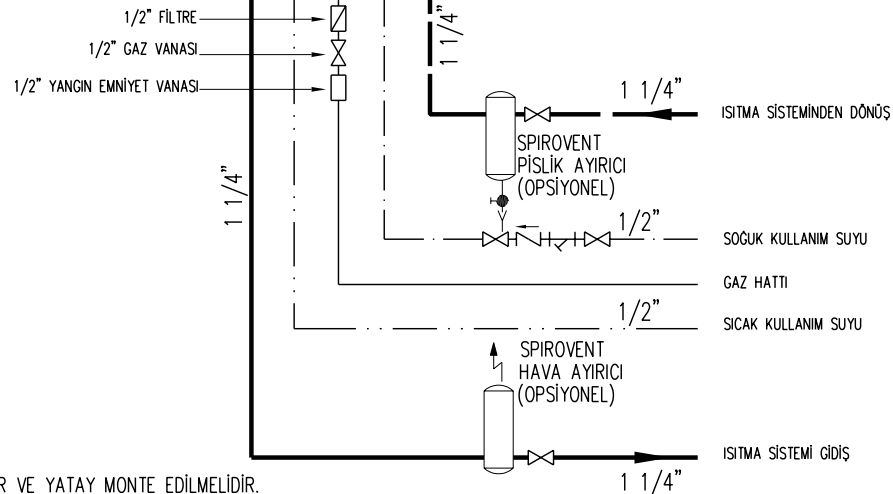
1)



2)



3)



DİKKAT:

- PİSLİK AYIRICILARIN ÇAPI, BORU ÇAPINDAN 1 ÇAP BÜYÜK SEÇİLMELİDİR VE YATAY MONTE EDİLMELİDİR.
- BORU ÇAPLARI BAKIR VEYA ÇELİK BORU İÇİN GEÇERLİDİR. PLASTİK BORU KULLANILACAK İSE BORU ÇAPLARI EN AZ BİR ÇAP BÜYÜK SEÇİLMELİDİR.
- CİHAZDA 1" EMNİYET VENTİLİ ATIŞ AĞZI BULUNMAKTADIR. ATIŞ AĞZININ DRENAJA BAĞLANTISI GEREKMEKTEDİR.
- TERMOSTATİK VANA KULLANILAN ISITMA SİSTEMLERİNDE ISLAK MEKANLARDA NORMAL RADYATÖR VANASI KULLANILMALIDIR.
- DAİRE GİRİŞİNDE ÇEKVALF VAR İSE SOĞUKSU HATTINA ÇEKVALF KOYMAYA GEREK YOKTUR.
- PLASTİK BORU KULLANIMINDA KOMBİ GİRİŞ VE ÇIKIŞ ÇAPI MİNİMUM 1" OLMALIDIR.

ISISAN Buderus

ISISAN BUDERUS U012-28K DELTA KOMBİ TESİSAT ŞEMASI