

DIŐ HACİM
DIŐ HAVA SICAKLIK
DUYAR ELEMANI
(Istege Baęlı)
3x0.75mm²

İÇ HACİM
UZAKTAN
KUMANDA
ERC
BİNA İÇERİSİNDE SICAKLIęI
DOęRU ALGILAYABİLECEK
BİR YERE MONTE EDİLMELİDİR.
(Tercihen salon iç duvarına)

ISISAN BUDERUS
GB 112 29W % 109 VERİMLİ
DUVAR TİPİ YOęUŐMALI KAZAN

3x1.5mm²
KAZAN BESLEME
KABLOSU
220 V
2A

3/4" FİLTRE
3/4" GAZ VANASI
3/4" YANGIN EMNİYET VANASI
GAZ HATTI
Drenaj

1 1/4"

1 1/4"

SPIROVENT
HAVA AYIRICI

TESİSAT GİDİŐ

YAPI ISI İHTİYACI

TESİSAT DÖNÜŐ

SPIROVENT
TORTU VE
PİSLİK AYIRICI

NOT: SPIROVENT PİSLİK VE TORTU AYIRICI KULLANILDIęI TAKTİRDE
SPIROVENT GİRİŐİNDEKİ PİSLİK TUTUCU HARİCİNDEKİ TÜM PİSLİK
TUTUCULAR KALDIRILABİLİR.

DİKKAT:

- PİSLİK TUTUCULARIN ÇAPI, BORU ÇAPINDAN 1 ÇAP BÜYÜK SEÇİLMELİDİR VE YATAY MONTE EDİLMELİDİR.
- BORU ÇAPLARI BAKIR VEYA ÇELİK BORU İÇİN GEÇERLİDİR. PLASTİK BORU KULLANILACAK İŐE BORU ÇAPLARI EN AZ BİR ÇAP BÜYÜK SEÇİLMELİDİR.
- EMNİYET VENTİLLERİNİN TAHLİYELERİ BİR BORU İLE ÇEVRE SU TOPLAMA KANALINA KADAR TAŐINMALIDIR.
- TERMOSTATİK VANA KULLANILAN ISITMA SİSTEMLERİNDE İSLAK MEKANLARDA NORMAL RADYATÖR VANASI KULLANILMALIDIR.

010600-GB29W-001

ISISAN Buderus

ISISAN BUDERUS GB 112 29W % 109 VERİMLİ DUVAR TİPİ YOęUŐMALI KAZAN (Boylersiz Sistem)

DIŐ HAVA SICAKLIK
DUYAR ELEMANI
(Istege Baęlı)

3x0.75mm²

DIŐ HACİM

3x0.75mm²

İÇ HACİM

UZAKTAN
KUMANDA
ERC

BINA İÇERİSİNDE SICAKLIęI
DOęRU ALGILAYABİLECEK
BİR YERE MONTE EDİLMELİDİR.
(Tercihen salon iç duvarına)

ISISAN BUDERUS
GB 112 29W % 109 VERİMLİ
DUVAR TİPİ YOęUŐMALI KAZAN

HARİCİ BİR ZAMAN SAATİNDEN
KUMANDA ALACAK

3x1.5mm²
POMPA BESLEME
KABLOSU

2x0.75mm²
BOYLER SICAKLIK
DUYAR ELEMANI
KABLOSU

3x1.5mm²
KAZAN BESLEME
KABLOSU
220 V
2A

KULLANMA SICAK SUYU
SİRKÜLASYON HATTI

KULLANMA SICAK SUYU

ISISAN BUDERUS
SÜPER BOYLER
duoCLEAN

9 bar

SOGUK SU GİRİŐİ

1/2"

3/4" FİLTRE
3/4" GAZ VANASI
3/4" YANGIN EMNİYET VANASI
GAZ HATTI
Drenaj
4x1.5mm²
ÜÇYOLLU MOTORLU VANA
KUMANDA KABLOSU

ISISAN
REFLEX
80 lt

SPIROVENT
TORTU VE
PİSLİK AYIRICI

SPIROVENT
HAVA AYIRICI

ON-OFF VANA

TESİSAT GİDİŐ 1 1/4"

YAPI ISI İHTİYACI

TESİSAT DÖNÜŐ 1 1/4"

DIKKAT:

- PİSLİK TUTUCULARIN ÇAPI, BORU ÇAPINDAN 1 ÇAP BÜYÜK SEÇİLMELİDİR VE YATAY MONTE EDİLMELİDİR.
- BORU ÇAPLARI BAKIR VEYA ÇELİK BORU İÇİN GEÇERLİDİR. PLASTİK BORU KULLANILACAK İSE BORU ÇAPLARI EN AZ BİR ÇAP BÜYÜK SEÇİLMELİDİR.
- EMNİYET VENTİLLERİNİN TAHLİYELERİ BİR BORU İLE ÇEVRE SU TOPLAMA KANALINA KADAR TAŐINMALIDIR.
- TERMOSTATİK VANA KULLANILAN ISITMA SİSTEMLERİNDE İSLAK MEKANLARDA NORMAL RADYATÖR VANASI KULLANILMALIDIR.

NOT: SPIROVENT PİSLİK VE TORTU AYIRICI KULLANILDIęI TAKTİRDE
SPIROVENT GİRİŐİNDEKİ PİSLİK TUTUCU HARİCİNDEKİ TÜM PİSLİK
TUTUCULAR KALDIRILABİLİR.

010600-GB29W-002



Buderus

ISISAN BUDERUS GB 112 29W % 109 VERİMLİ DUVAR TİPİ YOęUŐMALI KAZAN (SU Boylerli Sistem)

DIŞ HAVA SICAKLIK
DUYAR ELEMANI
(Isteğe Bağlı)

DIŞ HACİM

İÇ HACİM

UZAKTAN
KUMANDA
ERC

BİNA İÇERİSİNDE SICAKLIĞI
DOĞRU ALGILAYABİLECEK
BİR YERE MONTE EDİLMELİDİR.
(Tercihen salon iç duvarına)

ELEKTRİK PANOSU

3x1.5 mm²
KUMANDA
KABLOSU

3x1.5mm²
KAZAN BESLEME
KABLOSU
220 V
2A

ISISAN BUDERUS
GB 112 29W % 109 VERİMLİ
DUVAR TİPİ YOĞUŞMALI KAZAN

3/4" FİLTRE
3/4" GAZ VANASI
3/4" YANGIN EMNİYET VANASI
GAZ HATTI

Drenaj

..... mm²
POMPA BESLEME
KABLOSU

ISISAN
REFLEX
80 lt

SPIROVENT
HAVA AYIRICI

DENGE
KABI

SPIROVENT
TORTU VE
PISLIK AYIRICI

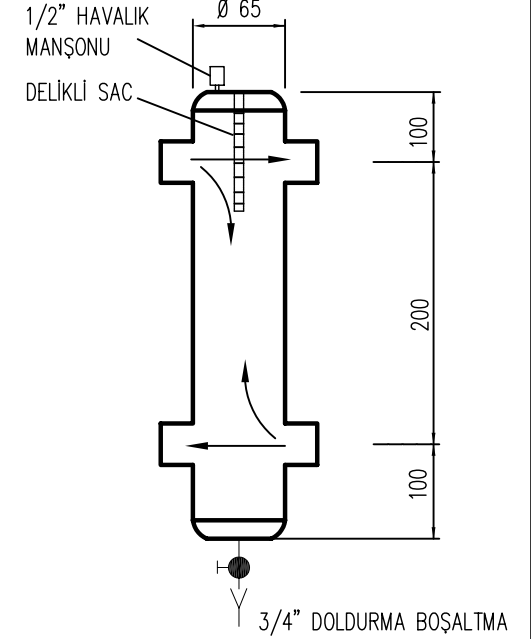
3x1.5 mm²
EMNİYET TERMOSTATI
KABLOSU

TESİSAT GİDİŞ

TESİSAT DÖNÜŞ

YAPI ISI İHTİYACI

DENGE KABI ÖLÇÜLERİ
DENGE KABI DİK MONTE EDİLMELİDİR.



DİKKAT:

- PISLIK TUTUCULARIN ÇAPI, BORU ÇAPINDAN 1 ÇAP BÜYÜK SEÇİLMELİDİR VE YATAY MONTE EDİLMELİDİR.
- BORU ÇAPLARI BAKIR VEYA ÇELİK BORU İÇİN GEÇERLİDİR. PLASTİK BORU KULLANILACAK İSE BORU ÇAPLARI EN AZ BİR ÇAP BÜYÜK SEÇİLMELİDİR.
- EMNİYET VENTİLLERİNİN TAHLİYELERİ BİR BORU İLE ÇEVRE SU TOPLAMA KANALINA KADAR TAŞINMALIDIR.
- YAPI ISI İHTİYACI YERDEN ISITMA DEĞİLSE EMNİYET TERMOSTADINA İHTİYAÇ YOKTUR.
- TERMOSTATİK VANA KULLANILAN ISITMA SİSTEMLERİNDE ISLAK MEKANLARDA NORMAL RADYATÖR VANASI KULLANILMALIDIR.

NOT: SPIROVENT PISLIK VE TORTU AYIRICI KULLANILDIĞI TAKTİRDE
SPIROVENT GİRİŞİNDEKİ PISLIK TUTUCU HARİCİNDEKİ TÜM PISLIK
TUTUCULAR KALDIRILABİLİR.

010600-GB29W-003



Buderus

ISISAN BUDERUS GB 112 29W % 109 VERİMLİ DUVAR TİPİ YOĞUŞMALI KAZAN (Harici Pompalı Sistem)

DIŐ HAVA SICAKLIK
DUYAR ELEMANI
(Istege Baęli)

DIŐ HACIM
3x0.75mm²
3x1.5mm²

ISISAN BUDERUS
GB 112 29W % 109 VERİMLİ
DUVAR TİPİ YOęUŐMALI KAZAN

ELEKTRİK PANOSU

İÇ HACİM

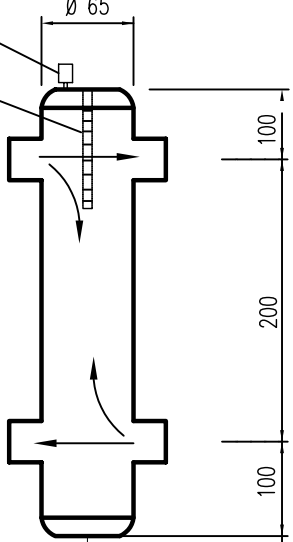
UZAKTAN
KUMANDA
ERC

BİNA İÇERİSİNDE SICAKLIęI
DOęRU ALGILAYABİLECEK
BİR YERE MONTE EDİLMELİDİR.
(Tercihen salon i duvarına)

DENGE KABİ ÖLÇÜLERİ

DENGE KABİ DİK MONTE EDİLMELİDİR.

1/2" HAVALIK
MANŐONU
DELİKLİ SAC



HARİCİ BİR ZAMAN SAATİNDEN
KUMANDA ALACAK

KULLANMA-SICAK-SUYU
SİRKÜLASYON HATTI
KULLANMA-SICAK-SUYU

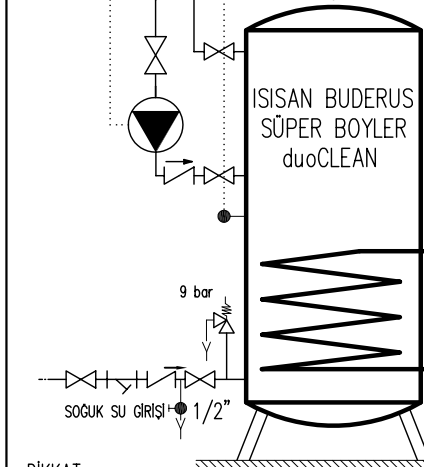
2x0.75mm²
BOYLER SICAKLIK
DUYAR ELEMANI
KABLOSU

3x1.5mm²
KAZAN BESLEME
KABLOSU
220 V
2 A

3x1.5mm²
KUMANDA
KABLOSU

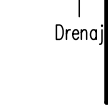
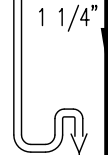
..... mm²
POMPA BESLEME
KABLOSU

3x1,5 mm²
EMNİYET TERMOSTATI
KABLOSU



3/4" FİLTRE
3/4" GAZ VANASI
3/4" YANGIN EMNİYET VANASI
GAZ HATTI

4x1.5mm²
ÜÇYOLLU MOTORLU VANA
KUMANDA KABLOSU



SPIROVENT
TORTU VE
PİSLİK AYIRICI



AB
A B

1 1/4"

3/4"

1 1/4"

1 1/4"

1 1/4"

1 1/4"

1 1/4"

1 1/4"

- DİKKAT:
- PİSLİK TUTUCULARIN ÇAPI, BORU ÇAPINDAN 1 ÇAP BÜYÜK SEÇİLMELİDİR VE YATAY MONTE EDİLMELİDİR.
 - BORU ÇAPLARI BAKIR VEYA ÇELİK BORU İÇİN GEÇERLİDİR. PLASTİK BORU KULLANILACAK İSE BORU ÇAPLARI EN AZ BİR ÇAP BÜYÜK SEÇİLMELİDİR.
 - EMNİYET VENTİLLERİNİN TAHLİYELERİ BİR BORU İLE ÇEVRE SU TOPLAMA KANALINA KADAR TAŐINMALIDIR.
 - YAPI ISI İHTİYACI YERDEN ISITMA DEęİLSE EMNİYET TERMOSTADINA İHTİYAÇ YOKTUR.
 - TERMOSTATİK VANA KULLANILAN ISITMA SİSTEMLERİNDE İSLAK MEKANLARDA NORMAL RADYATÖR VANASI KULLANILMALIDIR.

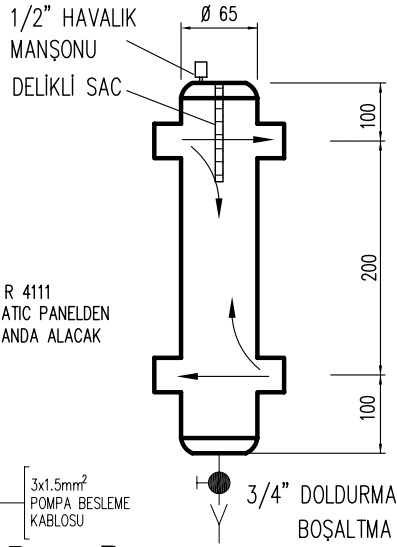
- DİKKAT:
- SPIROVENT PİSLİK VE TORTU AYIRICI KULLANILDIęI İÇİN, ÜÇ YOLLU VANA GİRİŐLERİNDEKİ VE KAZAN DÖNÜŐNDEKİ TOPLAM 3 ADET PİSLİK TUTUCUYA GEREK KALMAMIŐTIR. SPIROVENT PİSLİK VE TORTU AYIRICI KULLANILMADIęI TAKTİRDE BU PİSLİK TUTUCULAR KULLANILMALIDIR.

010600-GB29W-004



ISISAN BUDERUS GB 112 29W % 109 VERİMLİ DUVAR TİPİ YOęUŐMALI KAZAN (SU Boylerli ve Harici Pompalı Sistem)

DENGE KABI ÖLÇÜLERİ



DIŞ HAVA SICAKLIK DUYAR ELEMANI

MA

3x0.75mm²

DIŞ HACİM

R 4111 LOGAMATIC PANEL

3x1.5mm² BESLEME KABLOSU

3x1.5mm² KUMANDA KABLOSU

ELEKTRİK PANOSU

3x0.75mm²

UZAKTAN KUMANDA

MEC 2

İÇ HACİM

BİNA İÇERİSİNDE SICAKLIĞI DOĞRU ALGILAYABİLECEK BİR YERE MONTE EDİLMELİDİR. (Tercihen salon iç duvarına)

R 4111 LOGAMATIC PANELDEN KUMANDA ALACAK

3x1.5mm² POMPA BESLEME KABLOSU

KULLANMA SICAK SUYU SİRKÜLASYON HATTI

KULLANMA SICAK SUYU HATTI

2x0.75mm² BOYLER SICAKLIK DUYAR ELEMANI KABLOSU

ISISAN BUDERUS SUPER BOYLER duoCLEAN

FB

9 bar

SOĞUK SU GİRİŞİ 1/2"

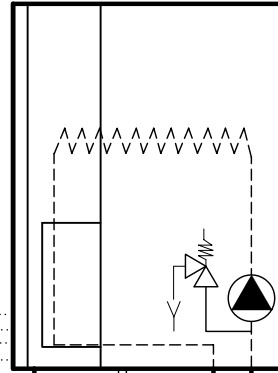
3x1.5mm² KAZAN BESLEME KABLOSU

220 V

2 A

3x0.75mm² HABERLEŞME KABLOSU

ISISAN BUDERUS GB 112 29W % 109 VERİMLİ DUVAR TİPİ YOĞUŞMALI KAZAN



ISISAN REFLEX 80 lt

SPIROVENT TORTU VE PISLIK AYIRICI

SPIROVENT HAVA AYIRICI

ON-OFF VANA

RADYATÖR ISITMASI

YERDEN ISITMA

.....mm² POMPA BESLEME KABLOSU

3x1.5mm² ÜÇYOLLU MOTORLU VANA KUMANDA KABLOSU

2x0.75mm² SICAKLIK DUYAR ELEMAN KABLOSU

DENGE KABI DİK MONTE EDİLMELİDİR.

TESİSAT DOLDURMA

DİKKAT:

- PISLIK TUTUCULARIN ÇAPI, BORU ÇAPINDAN 1 ÇAP BÜYÜK SEÇİLMELİDİR VE YATAY MONTE EDİLMELİDİR.
- BORU ÇAPLARI BAKIR VEYA ÇELİK BORU İÇİN GEÇERLİDİR. PLASTİK BORU KULLANILACAK İSE BORU ÇAPLARI EN AZ BİR ÇAP BÜYÜK SEÇİLMELİDİR.
- EMNİYET VENTİLLERİNİN TAHLİYELERİ BİR BORU İLE ÇEVRE SU TOPLAMA KANALINA KADAR TAŞINMALIDIR.
- TERMOSTATİK VANA KULLANILAN ISITMA SİSTEMLERİNDE ISLAK MEKANLARDA NORMAL RADYATÖR VANASI KULLANILMALIDIR.

DİKKAT:

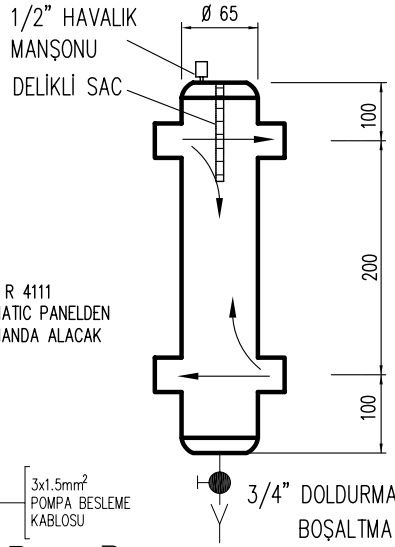
SPIROVENT PISLIK VE TORTU AYIRICI KULLANILDIĞI İÇİN, ÜÇ YOLLU VANA GİRİŞLERİNDEKİ VE KAZAN DÖNÜŞÜNDEKİ TOPLAM 6 ADET PISLIK TUTUCUYA GEREK KALMAMIŞTIR. SPIROVENT PISLIK VE TORTU AYIRICI KULLANILMADIĞI TAKTİRDE BU PISLIK TUTUCULAR KULLANILMALIDIR.

010600-GB29W-005

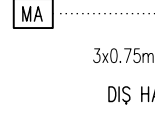
ISISAN Buderus

ISISAN BUDERUS GB 112 29W % 109 VERİMLİ DUVAR TİPİ YOĞUŞMALI KAZAN (R4111 Panelli Sistem)

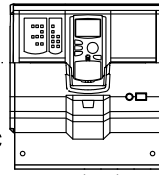
DENGE KABI ÖLÇÜLERİ



DIŞ HAVA SICAKLIK
DUYAR ELEMANI



R 4111
LOGAMATIC
PANEL



3x1.5mm²
BESLEME
KABLOSU

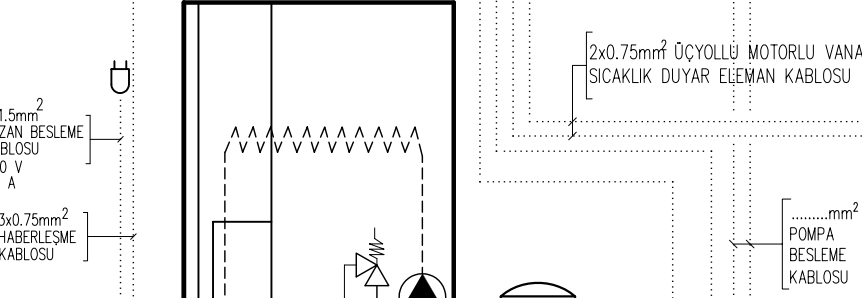
3x1.5mm²
KUMANDA
KABLOSU

ELEKTRİK
PANOSU

İÇ HACİM

UZAKTAN
KUMANDA
MEC 2
BİNA İÇERİSİNDE SICAKLIĞI
DOĞRU ALGILAYABİLECEK
BİR YERE MONTE EDİLMELİDİR.
(Tercihen salon iç duvarına)

ISISAN BUDERUS
GB 112 29W % 109 VERİMLİ
DUVAR TİPİ YOĞUŞMALI KAZAN



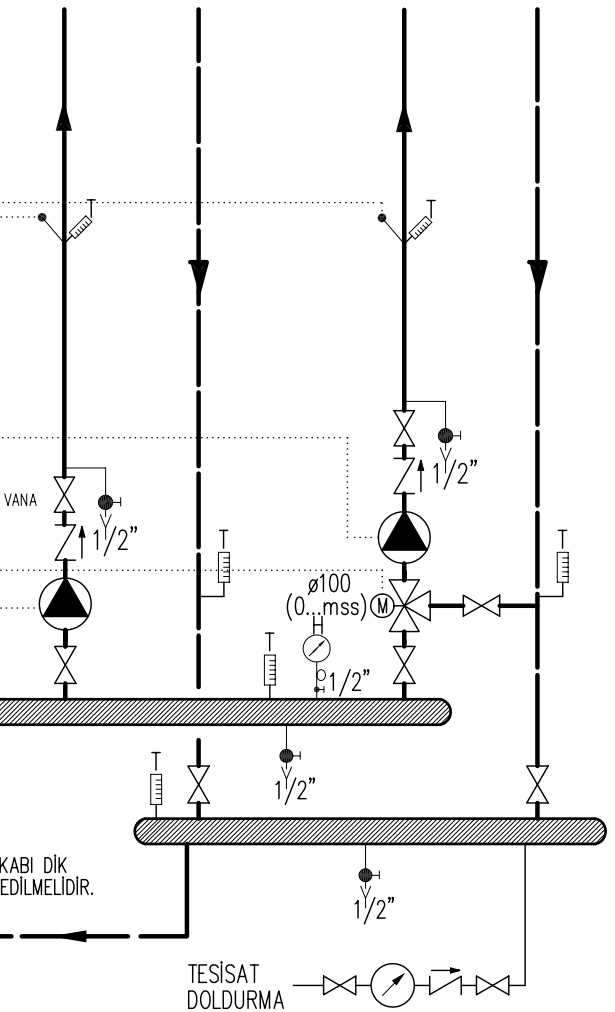
3x1.5mm²
KAZAN BESLEME
KABLOSU
220 V
2 A

3x0.75mm²
HABERLEŞME
KABLOSU

2x0.75mm² ÜÇYOLLU MOTORLU VANA
SICAKLIK DUYAR ELEMAN KABLOSU

RADYATÖR ISITMASI

YERDEN ISITMA



3/4" FİLTRE
3/4" GAZ VANASI
3/4" YANGIN EMNİYET VANASI

GAZ HATTI
Drenaj

1 1/4"

1 1/4" SPIROVENT
TORTU VE
PISLIK AYIRICI

1 1/4" SPIROVENT
HAVA AYIRICI

ON-OFF VANA

1 1/4"

3/4" DENGE KABI
DİĞ MONTE EDİLMELİDİR.

1 1/4"

1/2"

1/2"

1/2"

TESİSAT
DOLDURMA

R 4111
LOGAMATIC PANELDEN
KUMANDA ALACAK

3x1.5mm²
POMPA BESLEME
KABLOSU

KULLANMA SICAK SUYU
SİRKÜLASYON HATTI

KULLANMA SICAK SUYU
HATTI

2x0.75mm²
BOYLER SICAKLIK
DUYAR ELEMANI
KABLOSU



ISISAN BUDERUS
SUPER BOYLER
duoCLEAN

9 bar

soğuk su girişi 1/2"

DİKKAT:

- PISLIK TUTUCULARIN ÇAP, BORU ÇAPINDAN 1 ÇAP BÜYÜK SEÇİLMELİDİR VE YATAY MONTE EDİLMELİDİR.
- BORU ÇAPLARI BAKIR VEYA ÇELİK BORU İÇİN GEÇERLİDİR. PLASTİK BORU KULLANILACAK İSE BORU ÇAPLARI EN AZ BİR ÇAP BÜYÜK SEÇİLMELİDİR.
- EMNİYET VENTİLLERİNİN TAHLİYELERİ BİR BORU İLE ÇEVRE SU TOPLAMA KANALINA KADAR TAŞINMALIDIR.
- TERMOSTATİK VANA KULLANILAN ISITMA SİSTEMLERİNDE ISLAK MEKANLARDA NORMAL RADYATÖR VANASI KULLANILMALIDIR.

DİKKAT:

- SPIROVENT PISLIK VE TORTU AYIRICI KULLANILDIĞI İÇİN, ÜÇ YOLLU VANA GİRİŞLERİNDEKİ VE KAZAN DÖNÜŞÜNDEKİ TOPLAM 4 ADET PISLIK TUTUCUYA GEREK KALMAMISDIR. SPIROVENT PISLIK VE TORTU AYIRICI KULLANILMADIĞI TAKTİRDE BU PISLIK TUTUCULAR KULLANILMALIDIR.

010600-GB29W-006

ISISAN Buderus

ISISAN BUDERUS GB 112 29W % 109 VERİMLİ DUVAR TİPİ YOĞUŞMALI KAZAN (R4111 Panelli Sistem)